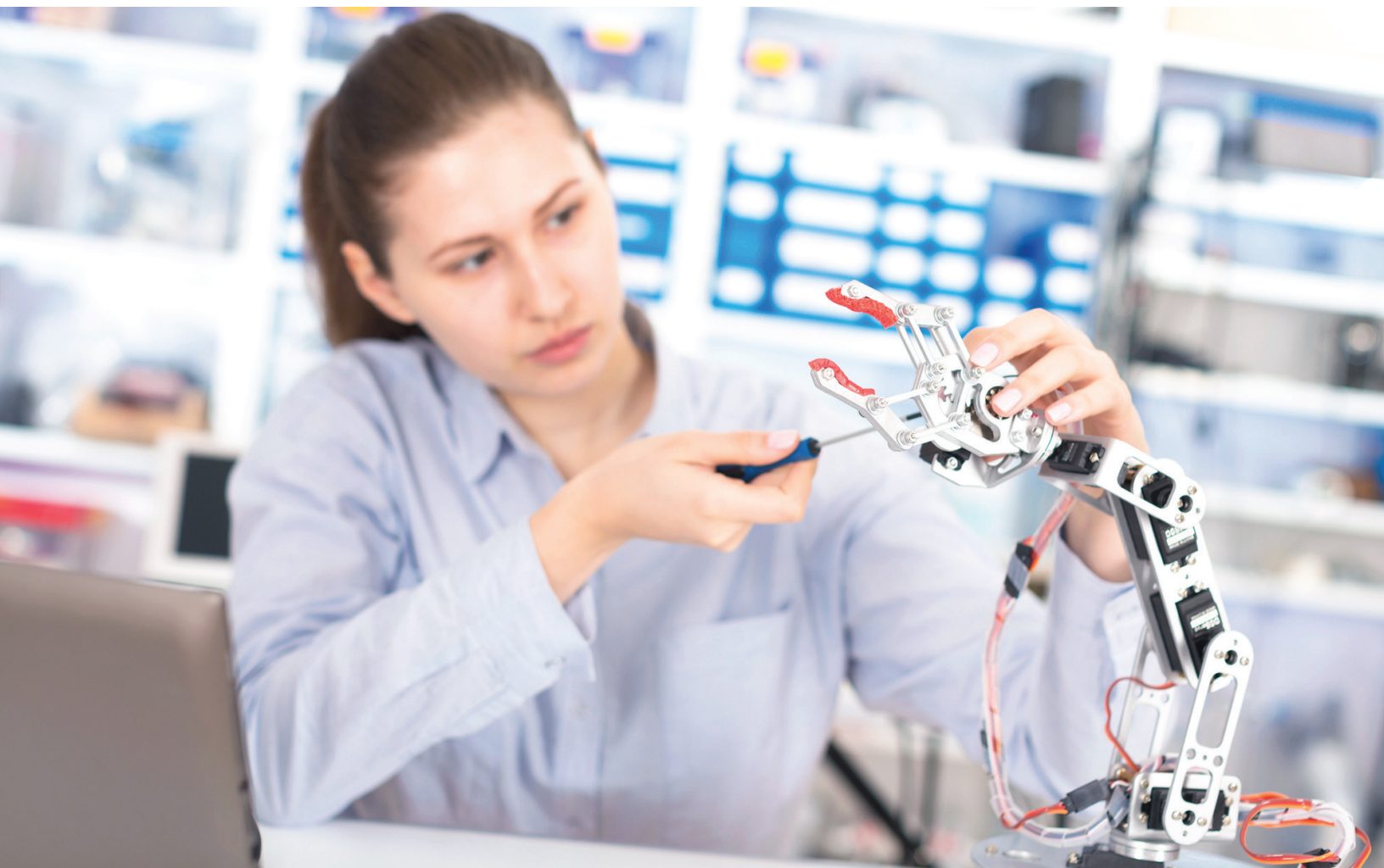




SOLIDWORKS FORSCHUNGSLIZENZ

VOLLE NUTZUNG VON SOFTWAREFUNKTIONEN
FÜR FORSCHUNGSPROJEKTE OHNE BESCHRÄNKUNG



ZUGANG ZUR AKTUELLEN TECHNOLOGIE FÜR INGENIEURE UND WISSENSCHAFTLER SOWIE KOMMUNIKATION MIT ANWENDERN RUND UM DEN GLOBUS

Mit der SOLIDWORKS® Forschungslizenz erhalten Forscher die neueste SOLIDWORKS Technologie für Konstruktion und Science Engineering und können sich gleichzeitig mit Anwendern auf der ganzen Welt vernetzen. Software und Output unterliegen keinerlei Einschränkungen hinsichtlich der Verwendung in Publikationen, industriefinanzierten Projekten, dem Transfer von intellektuellem Eigentum oder bei Patentanmeldungen, und enthalten kein Wasserzeichen wie bei der Lehrversion. Die Forschungslizenz unterliegt der kommerziellen Lizenzvereinbarung von SOLIDWORKS und ermöglicht Forschern so den Ausbau ihrer Fähigkeiten mit der flexibelsten Plattform der Branche. Die SOLIDWORKS Forschungslizenz folgt demselben Versionszyklus wie die kommerzielle Version von SOLIDWORKS, und hält so Ihre Werkzeuge und Konstruktionen auf dem neuesten Stand.

Beinhaltet Ihre Forschung die Entwicklung geistigen Eigentums, die Beantragung von Patenten, oder die Veröffentlichung von Ergebnissen aus intern oder extern finanzierten Projekten, dann ist die SOLIDWORKS Forschungslizenz genau das Richtige für Sie. Diese Produkt-Suite hilft Ihnen, Ihre Forschungsziele schneller zu erreichen.

Vollständige Konstruktion und Analyse

Diese umfangreiche Suite von Konstruktions- und Analysewerkzeugen in nur einer Benutzeroberfläche bietet eine umfassende 3D-Konstruktionslösung, mit der Sie Ihre Forschungsarbeiten schnell, effizient und akkurat entwerfen, überprüfen, kommunizieren und verwalten können.

Vom Entwurf zur Überprüfung

Die SOLIDWORKS Software ermöglicht Ihnen das Bearbeiten Ihrer Forschungsarbeit vom anfänglichen Entwurf bis zu fortschrittliche Analysen und Überprüfungen von Hypothesen, und sie bietet wertvolle Erkenntnisse für eine optimierte Leistung auf die kostengünstigste Art. Mithilfe von SOLIDWORKS können Sie unabhängig von Material oder Umgebung die Anzahl kostspieliger Prototypen reduzieren sowie Nacharbeiten und Verzögerungen eliminieren.

Umfassender Support

Der umfassende technische Support beinhaltet eine umfangreiche Bibliothek mit technischen Artikeln, Hilfetemen, technischen Tipps, technischen Warnungen, Makros und Best Practices, alle verfasst und geprüft von SOLIDWORKS Experten. Wann immer Sie Informationen benötigen, können Sie darauf vertrauen, dass Sie die Antworten zur Hand haben.

Voller Zugang zur SOLIDWORKS Community

Erhalten Sie Zugriff auf eine Fülle von Werkzeugen und Ressourcen – Lernprogramme, Online-Hilfen, Blogs, Foren, das SOLIDWORKS User Group Network und My.SolidWorks.com. Machen Sie sich das Wissen einer globalen Community zunutze, um Best Practices zu teilen, Aufgaben zu optimieren, und Konstruktionsherausforderungen schnell zu bewältigen.

Volle Funktionalität ohne Beschränkung

Genießen Sie alle Funktionen ohne Beschränkungen für Publikationen, industriefinanzierte Projekte, Transfer von intellektuellem Eigentum oder Patentanmeldungen.

Keine Wasserzeichen wie bei der Lehrversion

Es sind keine Wasserzeichen der Lehrversion enthalten, die die IP, Lizenzvereinbarungen und Spin-Offs beeinträchtigen.

Volle SOLIDWORKS Kompatibilität

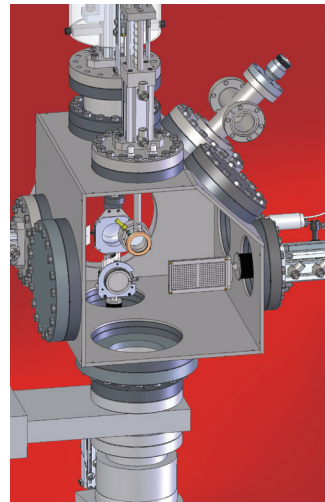
Die volle Kompatibilität mit der kommerziellen Version von SOLIDWORKS ermöglicht eine externe Zusammenarbeit in allen Bereichen der Produktentwicklung. Sie sorgt für nahtlose, integrierte Arbeitsabläufe – bei Konstruktion, Überprüfung, nachhaltiger Konstruktion, Kommunikation und Datenverwaltung.

Kostenvorteile

Die Kostenvorteile bieten Ihnen erhebliche Einsparungen im Vergleich zu den kommerziellen Tarifen, und bewahren Ihnen so mehr von Ihren Fördergeldern.

Machen Sie aus Ihren besten Ideen die besten Ergebnisse – mit der SOLIDWORKS Forschungslizenz.

Erfahren Sie mehr über die SOLIDWORKS Forschungslizenz auf www.solidworks.de/research – oder kontaktieren Sie unsere SOLIDWORKS Fachhändler für Lehlizenzen - solidworks.research@3ds.com.

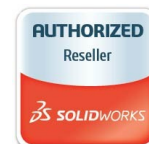


Modell mit freundlicher Genehmigung des National Superconducting Cyclotron Laboratory, Michigan State University

©2016 Dassault Systèmes. All rights reserved. 3DEXPERIENCE®, the Compass icon and the 3DS logo, CATIA, SOLIDWORKS, ENOVIA, DELMIA, SIMULIA, GEOVIA, EXALTED, 3DVIA, 3DSWYM, BIOVIA, NETVIBES, and 3DEXCITE are commercial trademarks or registered trademarks of Dassault Systèmes or its subsidiaries in the U.S. and/or other countries. All other trademarks are owned by their respective owners. Use of any Dassault Systèmes or its subsidiaries trademarks is subject to their express written approval. MKEDUJRLDEU02 16

WEITERE INFORMATIONEN

... und Auskünfte erhalten Sie bei Ihrem autorisierten SOLIDWORKS Vertriebspartner, der Solid Solutions AG



Solid Solutions AG, Hohlstrasse 534, 8048 Zürich, Infoline: 044 434 21 21, info@solidsolutions.ch, www.solidsolutions.ch